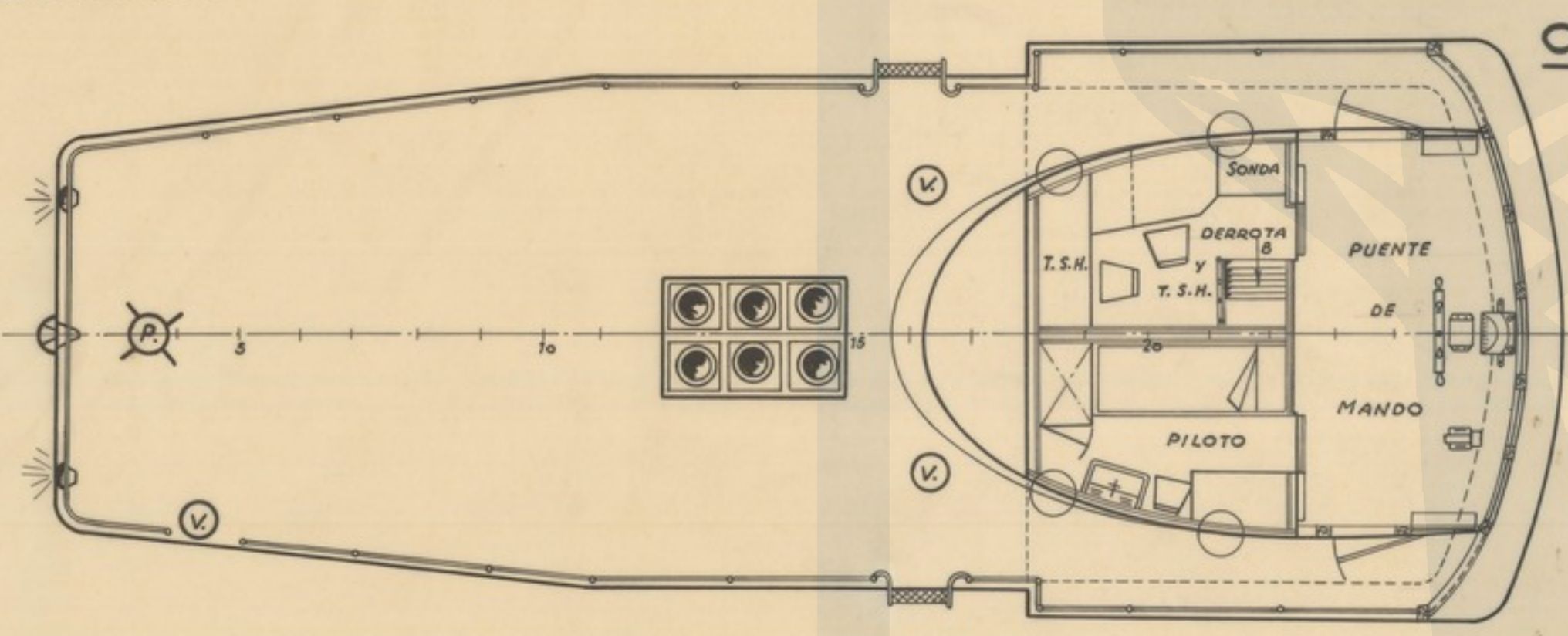
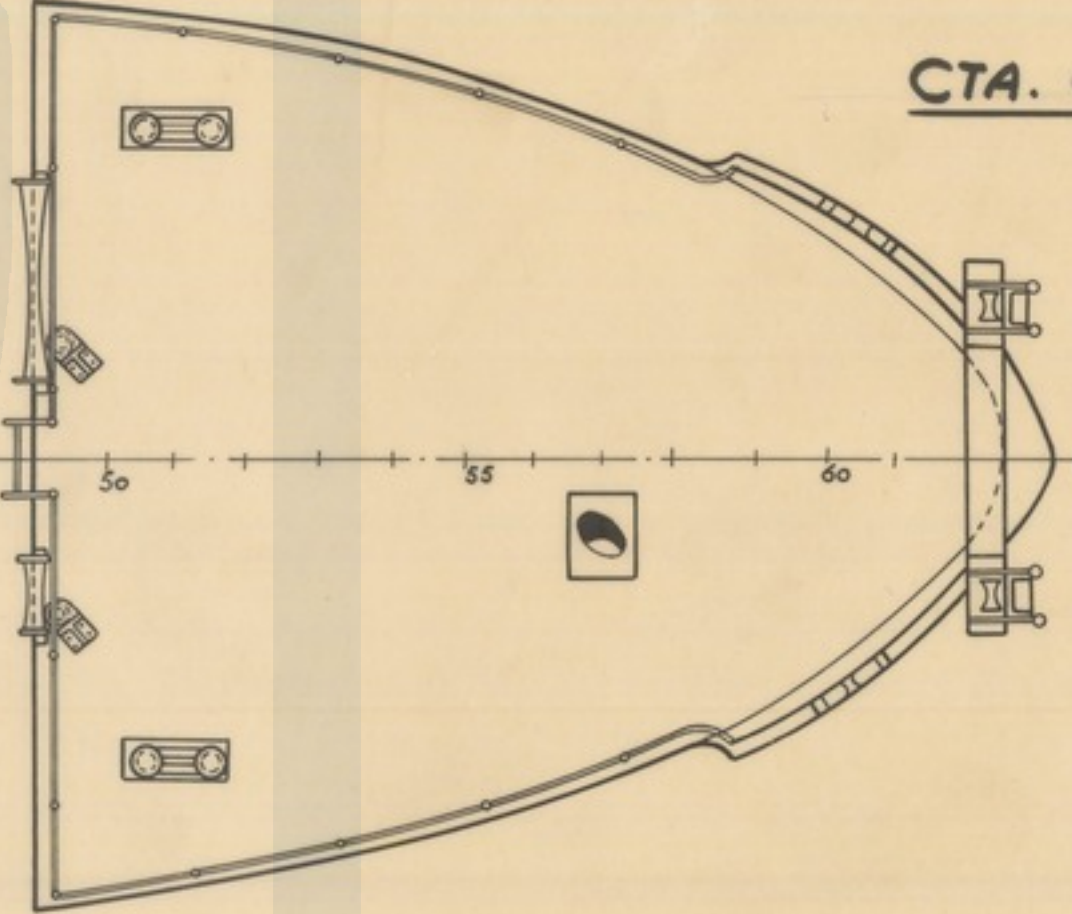


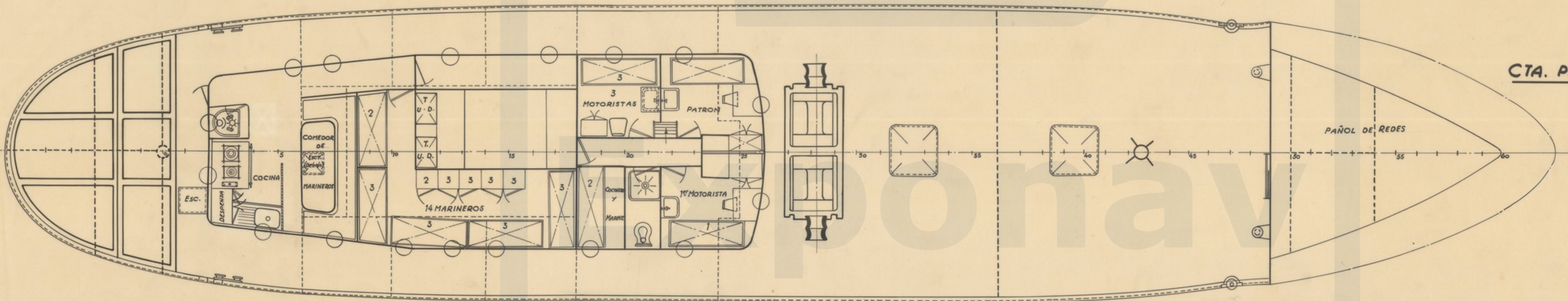
PERFIL



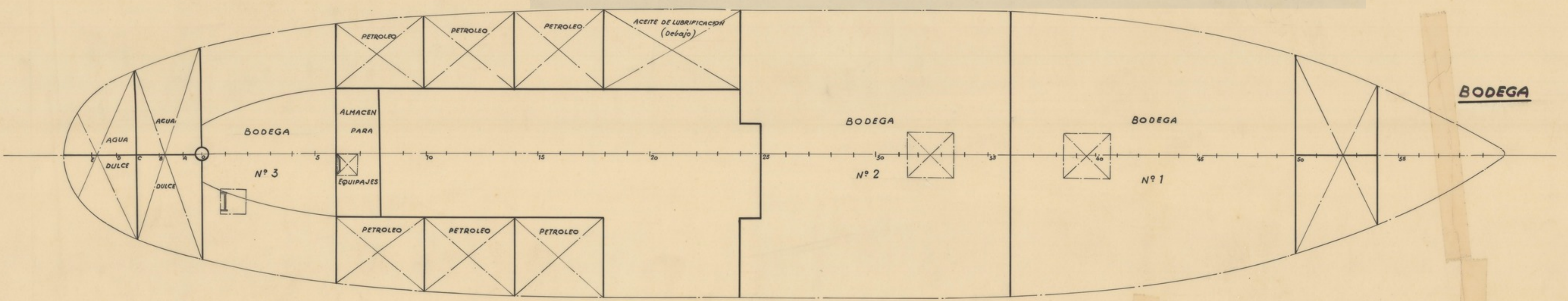
CTA. TOLDILLA



CTA. CASTILLO



CTA. PRINCIPAL



BODEGA

CARACTERISTICAS

ESLORA TOTAL	36,150 Mts.
" EN LA FLOT.	32,800 "
" ENTRE P.M.	30,000 "
MANGA DE TRAZADO	6,850 "
PUNTA DE TRAZADO	3,800 "
CALADO MEDIO DE TRAZADO	3,000 "

PLANO NUMERO	ORDEN	FECHA	ASTANO	
PR - 3504	110 - 111 y 115			
HOJA Nº	HOJA	310-111-115		
ESCALA	PESQUERO DE 32,80MTS.			
SUSTITUYE A	<i>Disposicion General</i>			
SUSTITUIDO POR				
CALCULADO	DIBUJADO	CALCADO	COMPROBADO	Vº Bº