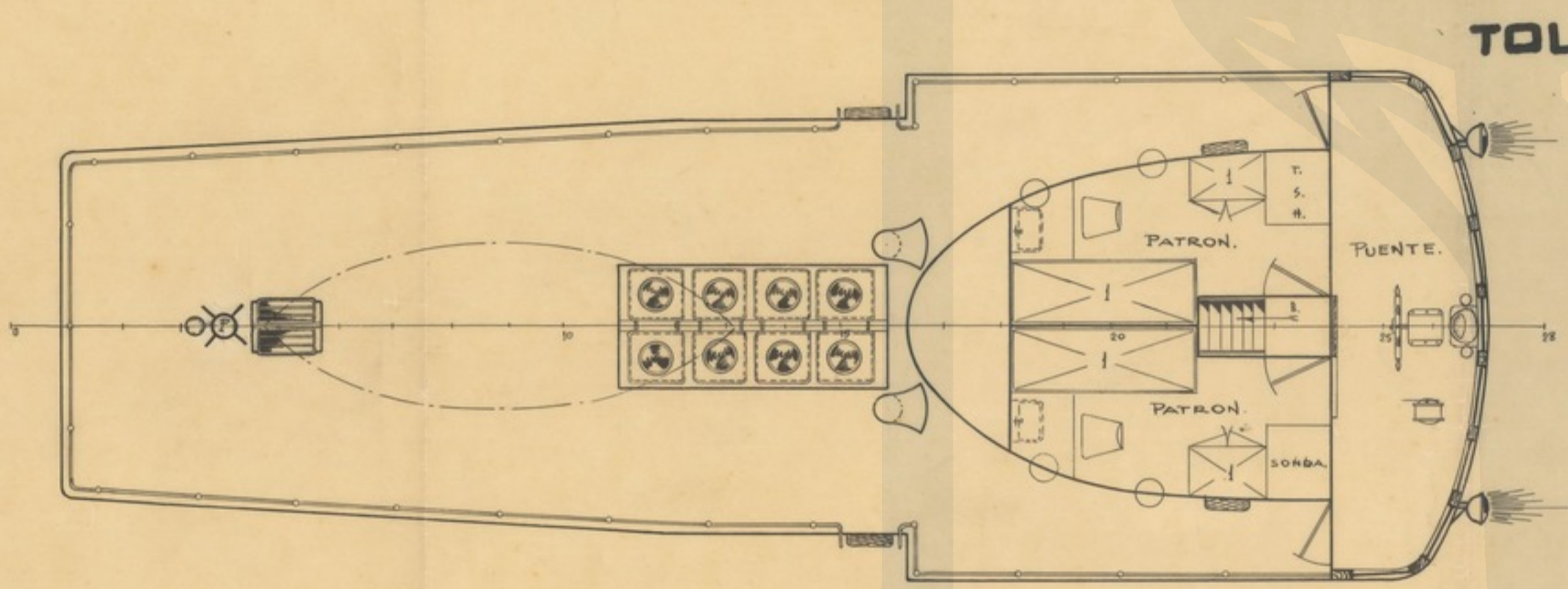
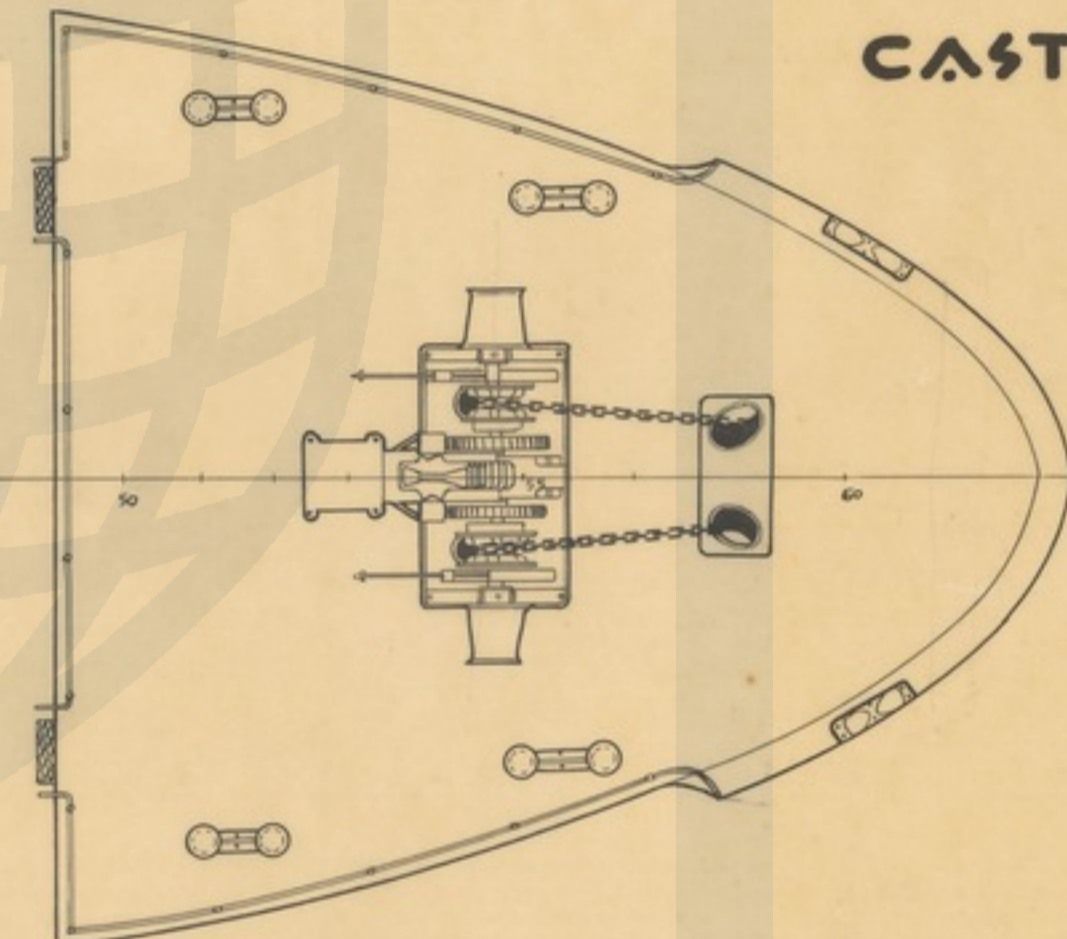


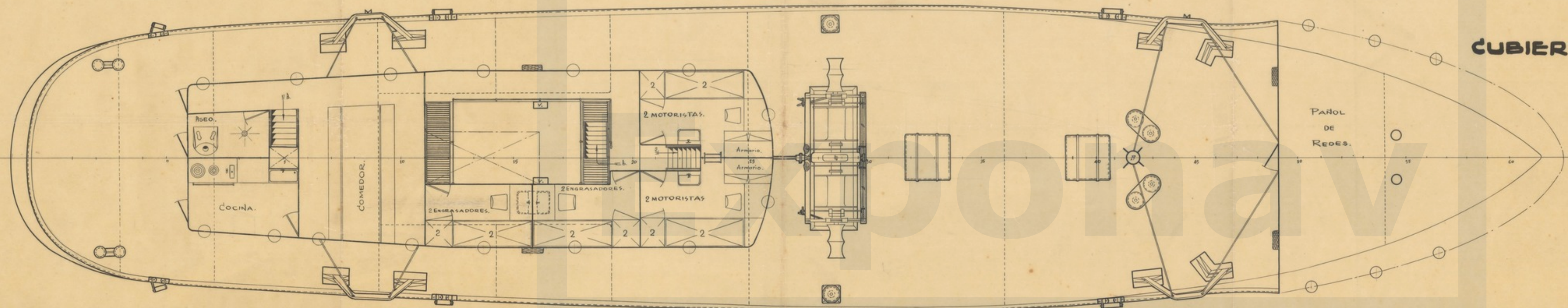
PERFIL.



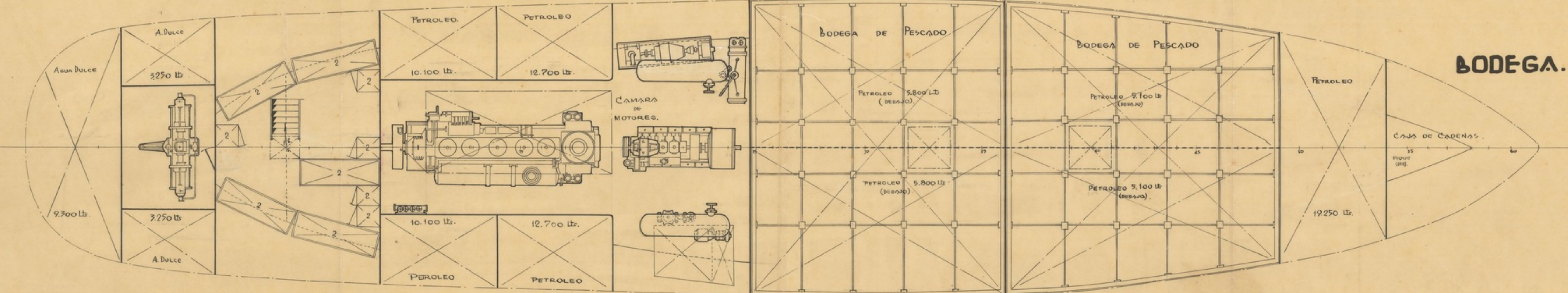
TOLDILLA.



CASTILLO.



CUBIERTA.



BODEGA.

*Handwritten signature*

-DIMENSIONES-  
 ESIORA EN LA FLUT 32.00 MTS  
 MANGA FUERA DE MIEMBROS 6.89 -  
 PUNTA DE TRAZADO EN LA MAESTRA 2.90 -  
 CALADO MEDIO DE TRAZADO 2.00 -

PLANO NÚMERO	ORDEN	FECHA	<b>ASTANO</b>	
PR-4104/A		5-2-1950		
HOJA N° EN HOJAS	Vº 66-63			
ESCALA	<b>• PESQUERO de 32 MTS.</b>			
SUSTITUYE A	<b>= DISPOSICION GENERAL =</b>			
SUSTITUIDO POR				
CALCULADO	CALCADO	DIBUJADO	COMPROBADO	Vº 1º
	<i>[Signature]</i>	<i>[Signature]</i>	<i>[Signature]</i>	