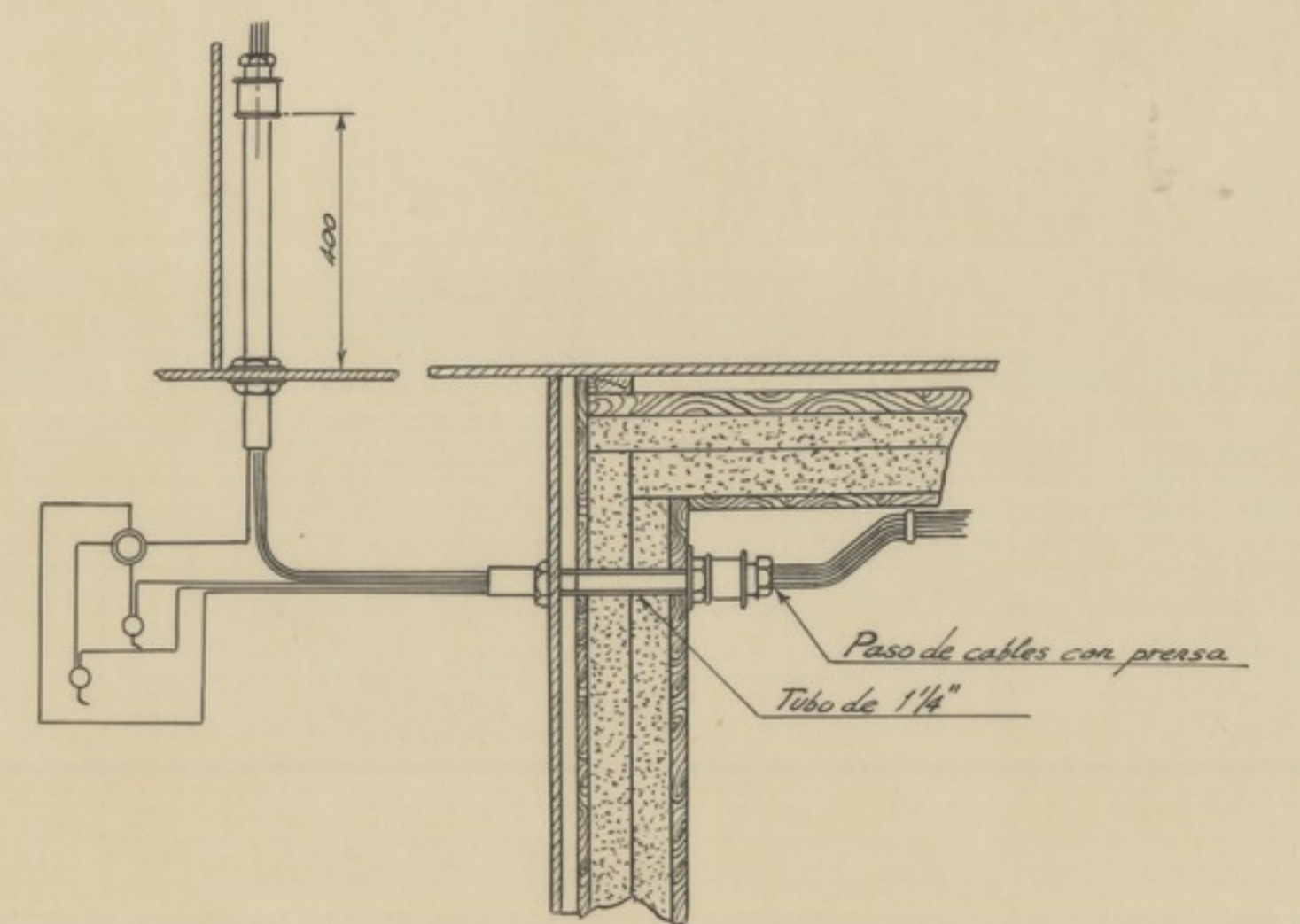
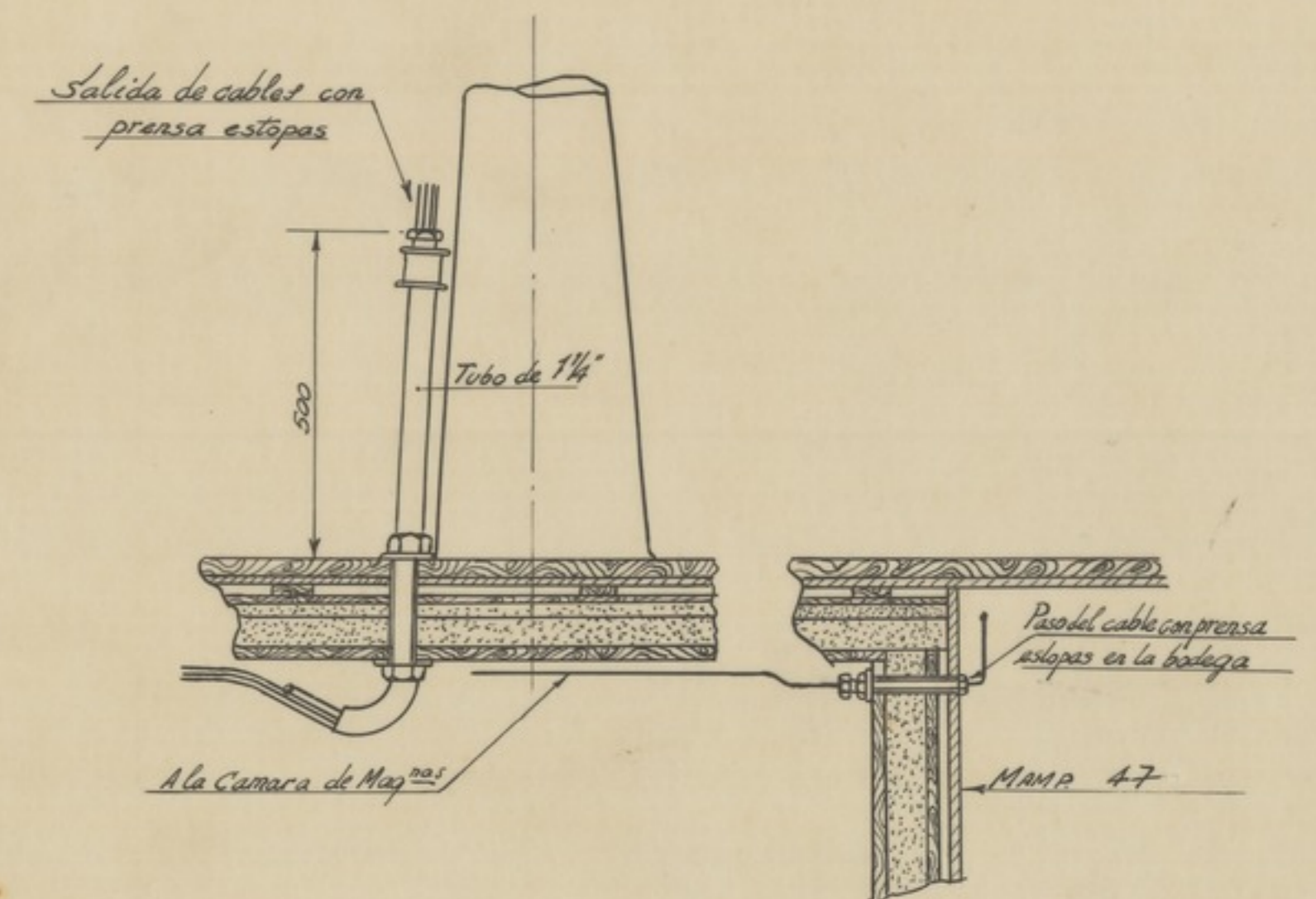


DETALLE DE LA ENTRADA DE LOS CABLES EN BODEGAS



DETALLE DE LA SALIDA DE CABLES DE LA BODEGA Y PASO POR EL MAMA 47



PLANO NUMERO	ORDEN	FECHA	ASTIANO
J-2367/A		27 Febrero 1954	
HADA N°	WIRINGAS		
4	4		
ESCALA			BUQUE N°S 90 A 95
SUSTITUYE A			Disposición General
SUSTITUIDO POR			
CALCULADO	DIBUJADO	CALCADO	COMPROBADO
<i>[Signature]</i>	<i>[Signature]</i>	M. Niquero	<i>[Signature]</i>
			V.S.B. <i>[Signature]</i>