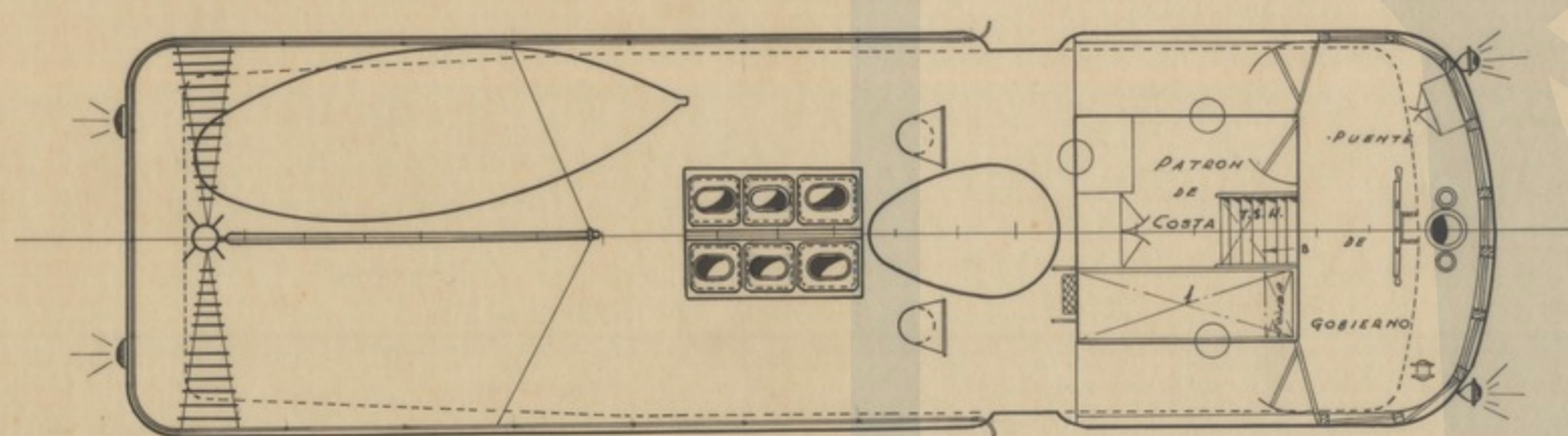
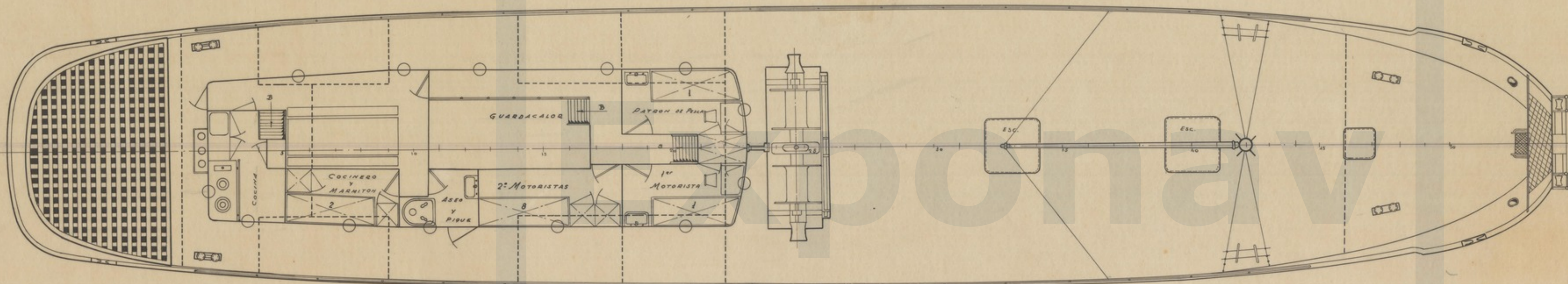


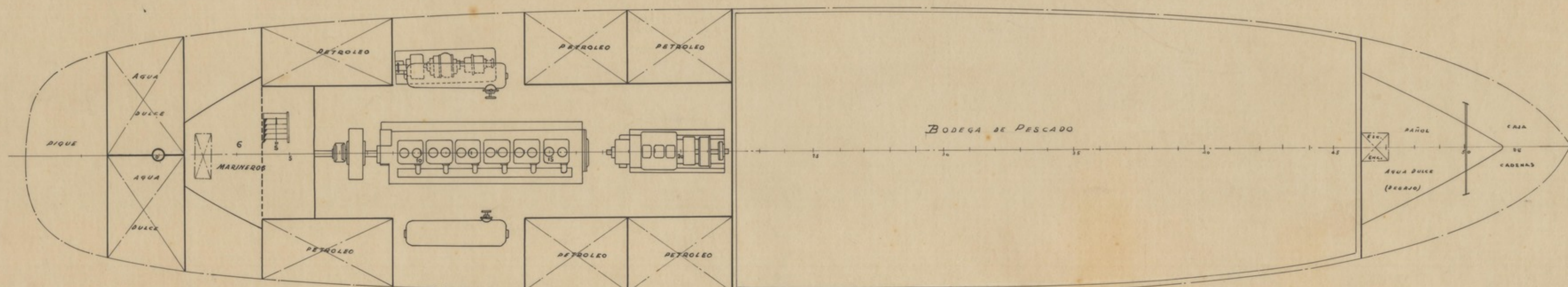
PERFIL



CTA. TOLDILLA



CTA. PRINCIPAL



BODEGA

DIMENSIONES PRINCIPALES
 Eslora en la flotación 28.975 Mts.
 Eslora entre perpendiculares 27.175 "
 Manga de traza 5.800 "
 Puntal de traza 3.700 "

PLANO NUMERO	DESEN	FECHA	ASTANO	
PR-4404-A/3		3-1-1906		
HOJA N° DE HOJAS	PESQUERO A MOTOR DE 27.175 Mts. (59 y 60 ALARGADOS)			
ESCALA	DISPOSICION GENERAL			
SUSTITUYE A				
SUSTITUIDO POR				
CALCULADO	DIBUJADO	CALCADO	COMPROBADO	V. B°