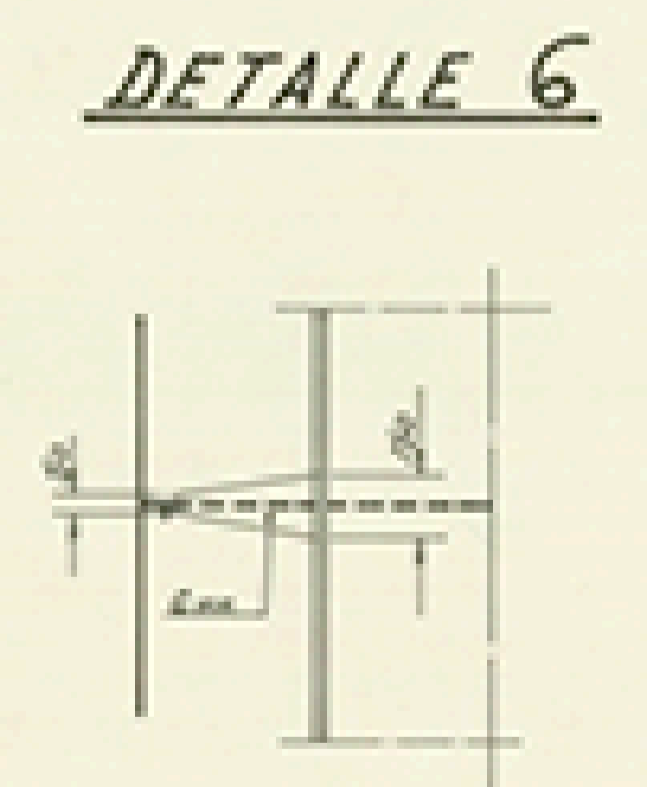
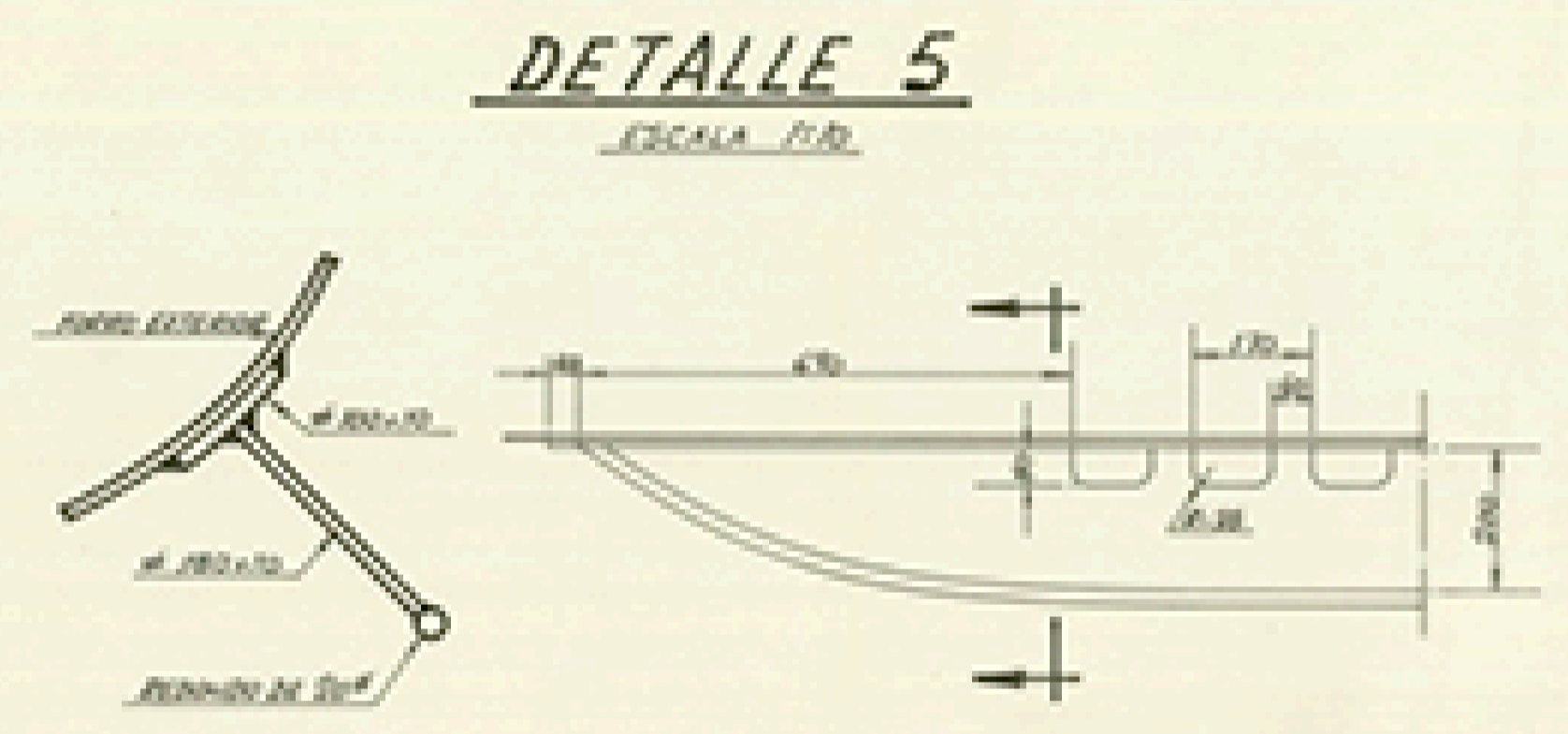
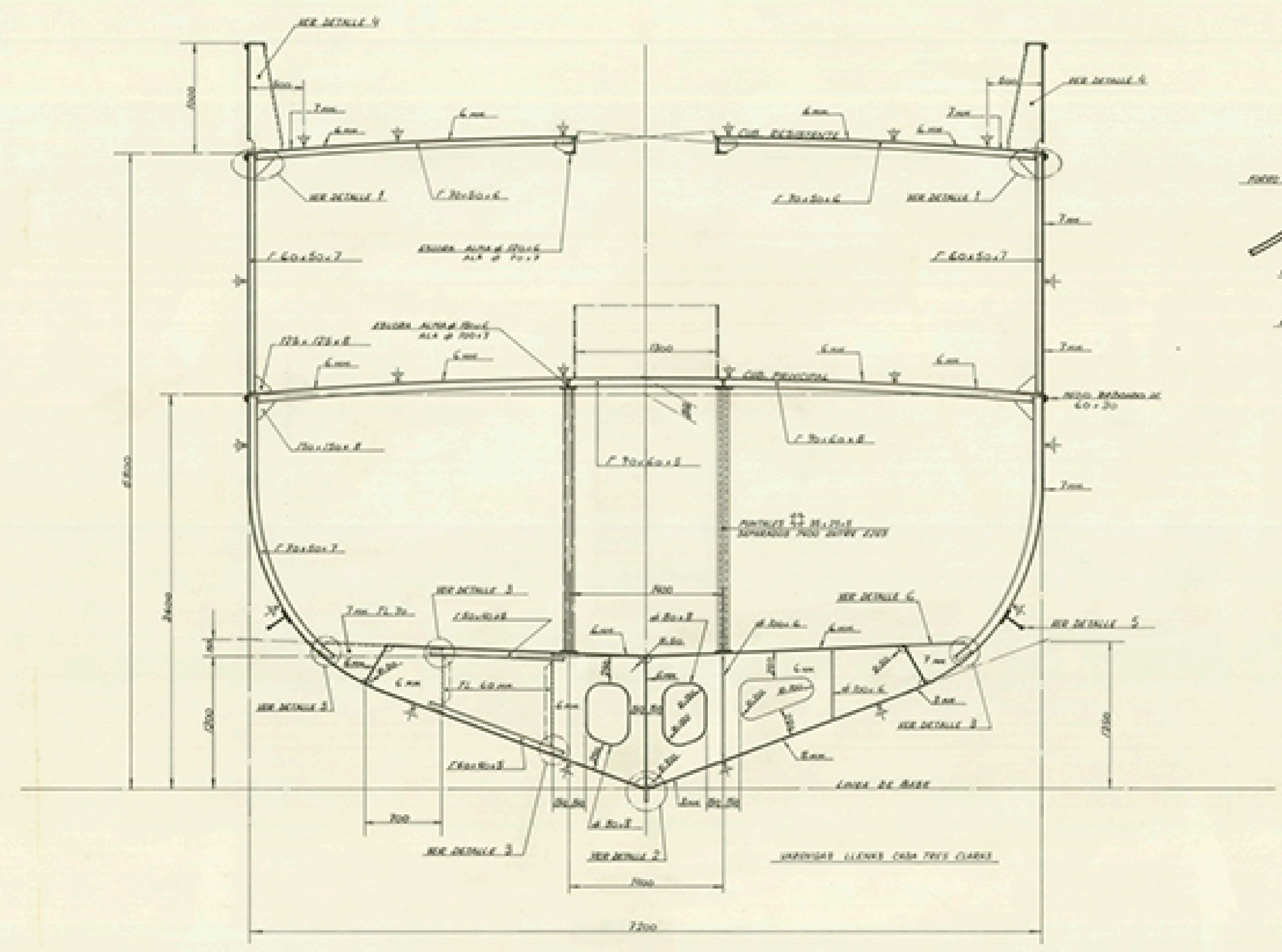


**CLASIFICACION**

BUREAU VERITAS 1 8/8 PESCA. ALTA MAR

**EQUIPO**

- NA: 2 1/4 x 284 x 0,1 A
- NA: 333 1/2 x 2 x 7,20 x 4,30 x 0,1 - 44, Co - 102,42
- 2 ANCLAS ARTICULADAS DE 340 KGS. C.U. (SE DEBE PODER DE AMARRE)
- 275 MTS. DE CABLE CON CONCRETO DE 17mm Ø CALIDAD Q2
- 2 ANCLAS DE POLIPROPILENO DE 120 MTS. C.U. Y 2750 MTS. DE C. 34 R.



**CARACTERISTICAS PRINCIPALES**

ESLORA TOTAL	26,00 MTS.
- DE REGISTRO	24,20 "
- ENTRE PERPENDICULARES	21,50 "
MANGA DE TRAZADO	7,20 "
PUNTA A LA CUB. PRINCIPAL	3,60 "
- - - SUPERIOR	5,80 "
ESLORA DE ESCANTILLONADO	22,10 "
CALADO	3,10 "

<b>TECNOR</b> OFICINA TECNICA INDUSTRIAL Y NAVAL (INGENIEROS CONSULTORES)				
PROYECTO N° 1/1079	M/P ARRASTRERO T-26			DESTINO
PLANO N° 0/005	QUADERNA MAESTRA			
ESCALA 1:25				
N° DE HOJAS 1	DESEÑADO	NOMBRE	ELABORADO	FECHA
HOJA N° 1	PROYECTADO	J.C. Lora		LA CORUBA
	REVISADO			MARZO 1985
TECNOR, S. L. SE RESERVA EL DERECHO DE PROPIEDAD DE ESTA DOCUMENTACION PROHIBIENDOSE SU REPRODUCCION O ENTREGA A TERCEROS SIN SU PREVIA AUTORIZACION.				