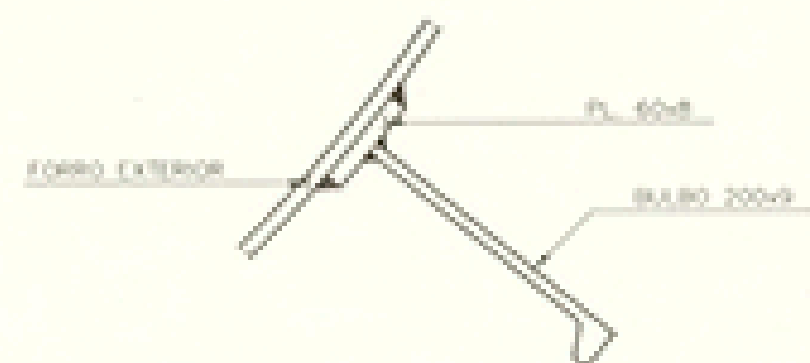
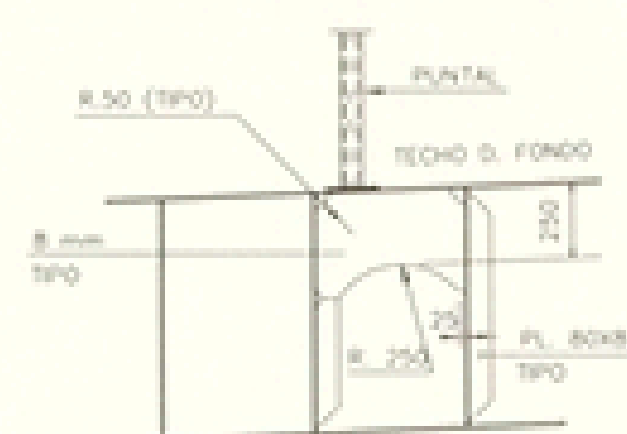


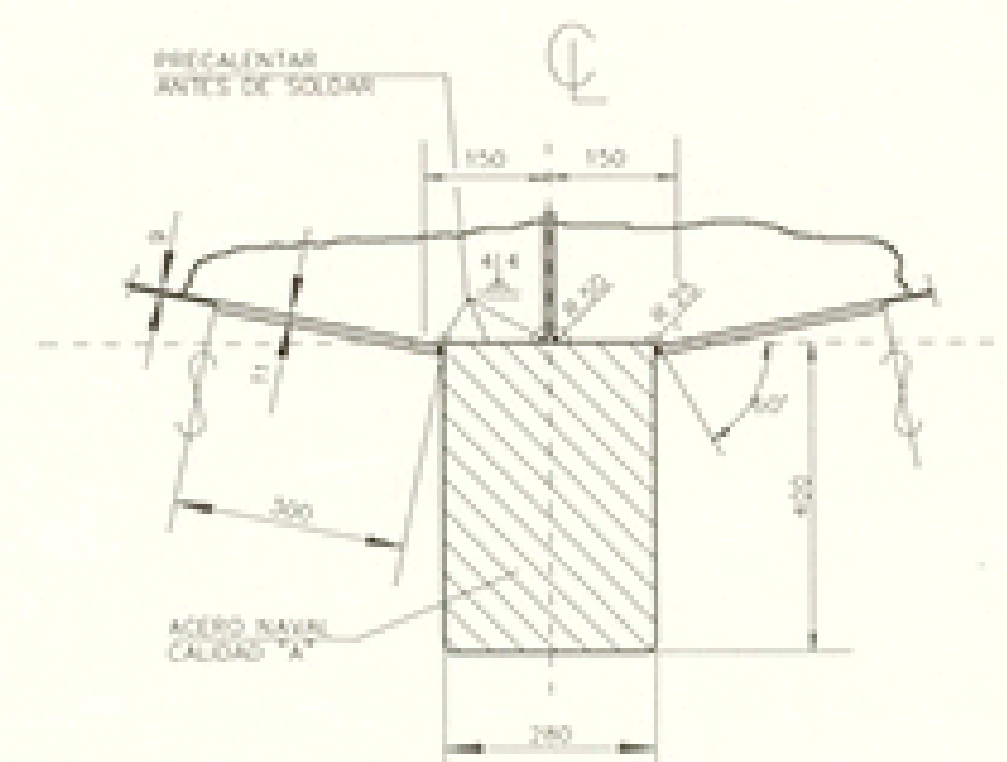
DETALLE 1
ESCALA 1:2



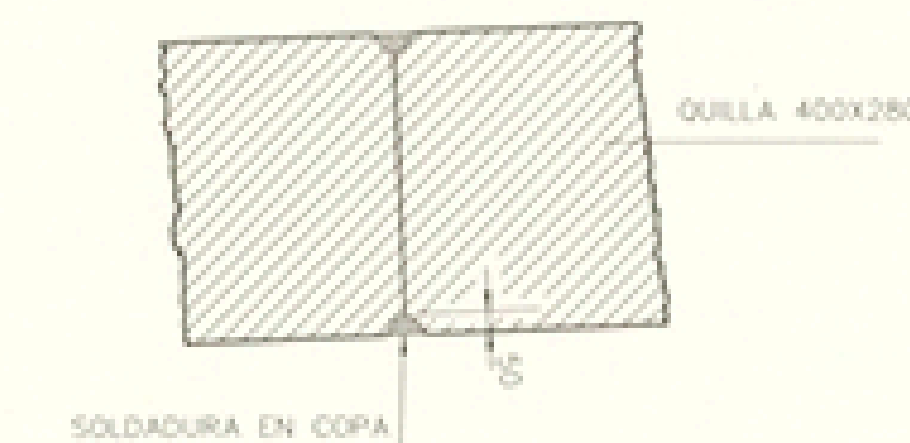
DETALLE 2
ESCALA 1:5



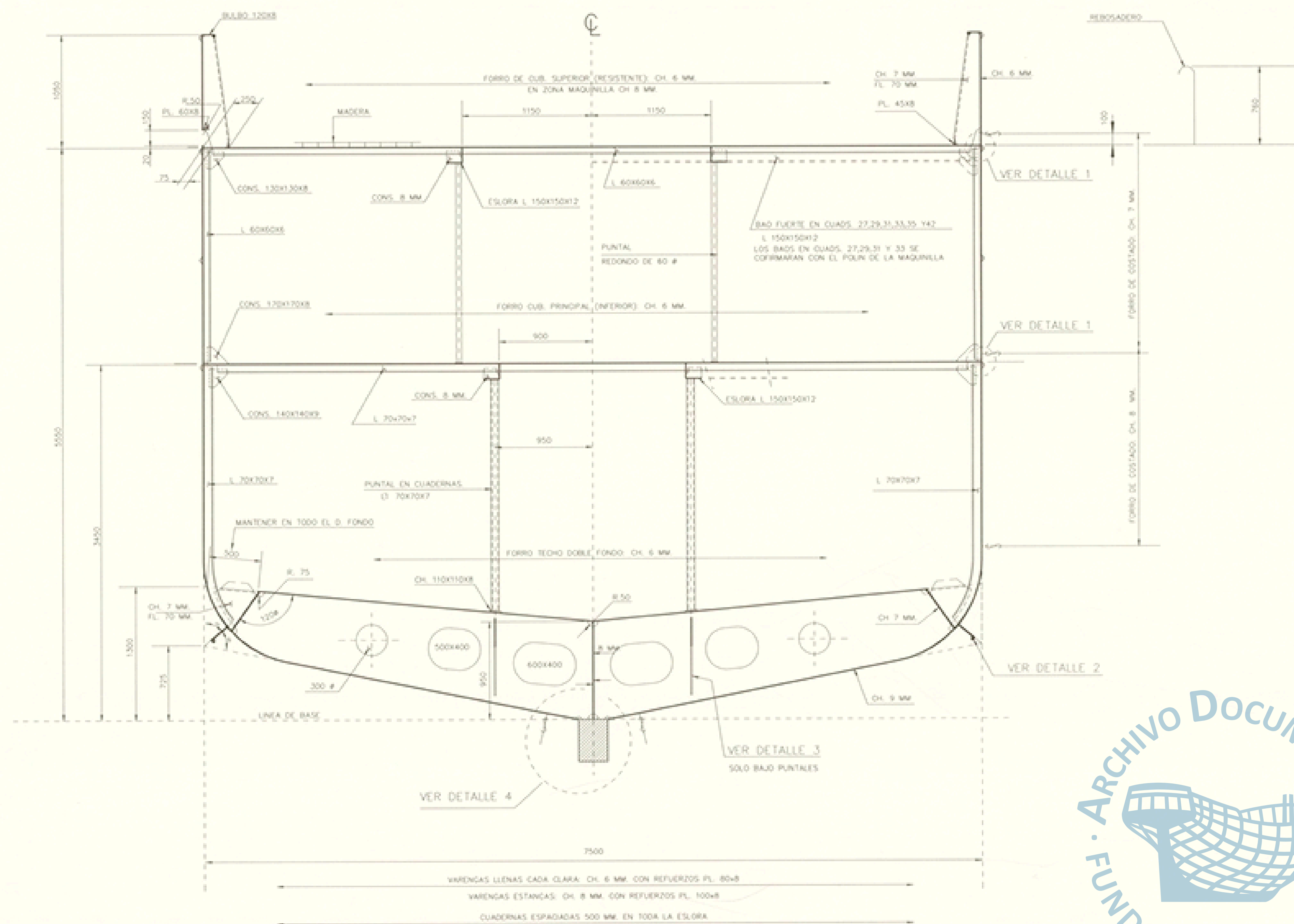
DETALLE 3
ESCALA 1:25



DETALLE 4
ESCALA 1:10



UNION LONG. QUILLOTE
ESCALA 1:10



EQUIPO

NUMERAL = $\Delta^{2/3} + 2Bh + 0,1A =$
 $= 399^{2/3} + 2 \times 7,50 \times 5,45 + 0,1 \times 89,44 = 144,89$
 NA > 140 < 150
 - 2 ANCLAS DE PROA CON PATAS ARTICULADAS DE 390 KGS. CADA UNA
 - 2 X 12,5 MTS. DE CADENA CON CONCRETE DE 17,5 MTS. # Q2
 - 2 AMARRAS DE 120 MTS. CADA UNA Y 6500 KGS. DE C. DE R. DE POLIPROPILENO

CARACTERISTICAS PRINCIPALES

ESLORA TOTAL	29,00 MTS.
ESLORA ENTRE PERPENDICULARES	24,00 MTS.
MANGA DE TRAZADO	7,50 MTS.
PUNTALE A LA CUB. SUPERIOR	5,55 MTS.
PUNTALE A LA CUB. PRINCIPAL	3,45 MTS.
CALADO MEDIO DE TRAZADO	3,00 MTS.
ESLORA DE ESCANTILLONADO	25,00 MTS.
CALADO DE ESCANTILLONADO	3,40 MTS.



PROYECTO N°	1/1754	CONSTRUCCION N°	476
PLANO N°	476-121.01	DESTINO	CONSTRUCCIONES NAVALES P.FREIRE,S.A.
REVISION	A	FECHA	MAR 1994
ESCALA	1:25	N. PAGAS	1
DIBUJADO: P. FREIRE		HOJA N° 1	
I. SE. T. SE RESERVA EL DERECHO DE PROPIEDAD DE ESTA DOCUMENTACION PROHIBIENDOSE SU REPRODUCCION O ENTREGA A TERCEROS SIN SU PREVIA AUTORIZACION. © 1994			